



СЕРИЯ ННТ

435

485

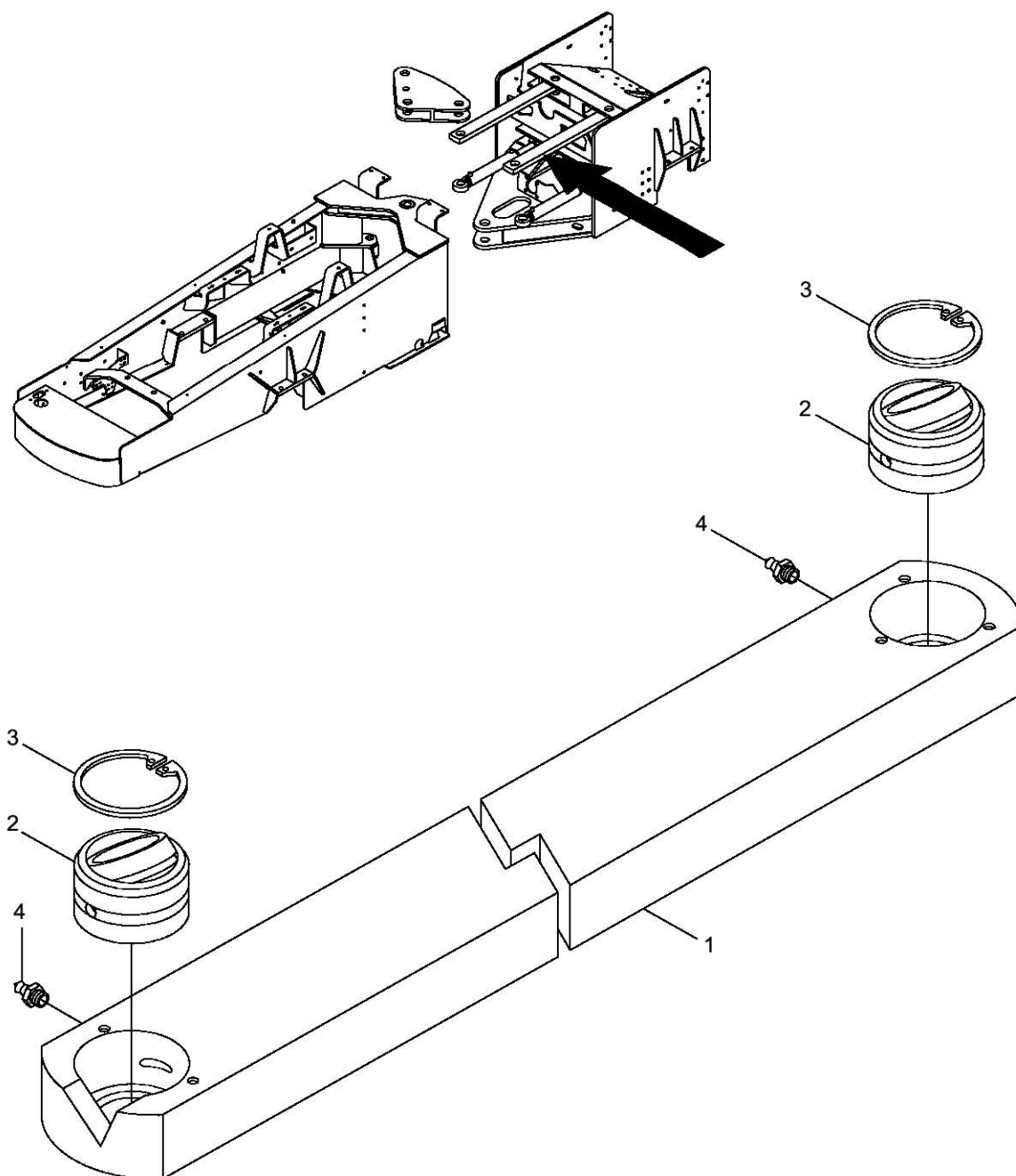
535

КАТАЛОГ ДЕТАЛЕЙ И СБОРОЧНЫХ ЕДИНИЦ

Ростов-на-Дону, 2008 г.

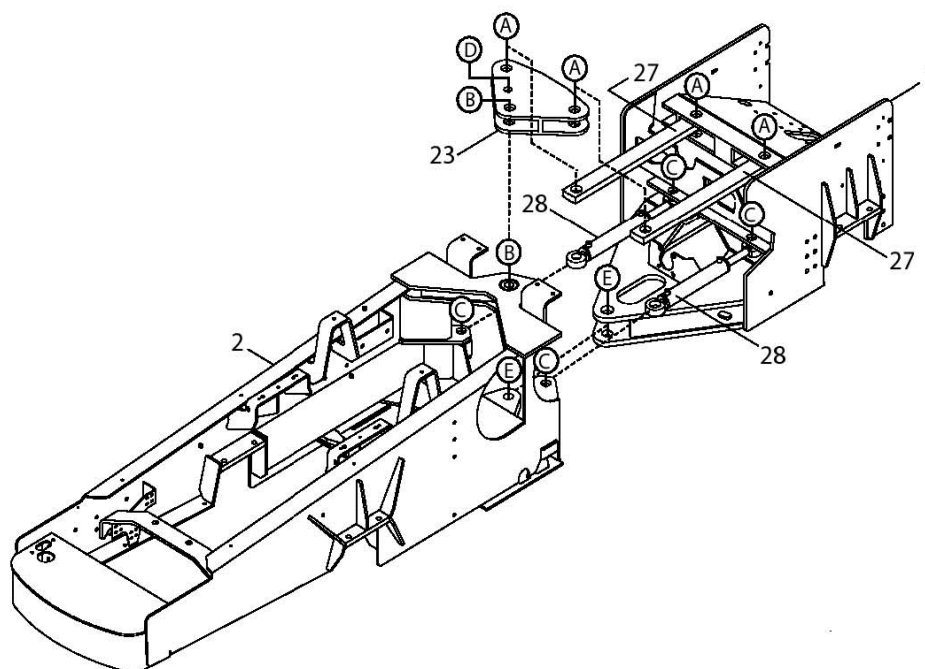
2. Структура – Рама, кабина

2FRM02 Рама с продольной рулевой тягой в сборе , Model:Универсальный трактор 435 HP-L4WD



2FRM02 Рама с продольной рулевой тягой в сборе				
Поз	Чертежный номер	Наименование	Description1	Кол-во
1	86030635	Тяга 913мм ННР-L4WD	LINK-DRAG ASSEMBLY, HoleCenters 913mm, HHP-L4WD	1
2	86030205	Подшипник сферический вн.О 60 мм, толщина 44 мм НН	BEARING - SPHERICAL Id-60mm Thk-44.0mm HHP-L4WD	2
3	V12887	Стопорное кольцо диам.3.936"	RING - RETAINING, INTERNAL - BASIC, Free-Dia 3.936in	2
4	80710	Штуцер для подвода смазки 1/8-27NPT	FITTING-GREASE Lf P 8-27 Extra Short	2

2FRM01 Рама с деталями шарнирного соединения в сборе, Model: Универсальный трактор 435 HP-L4WD

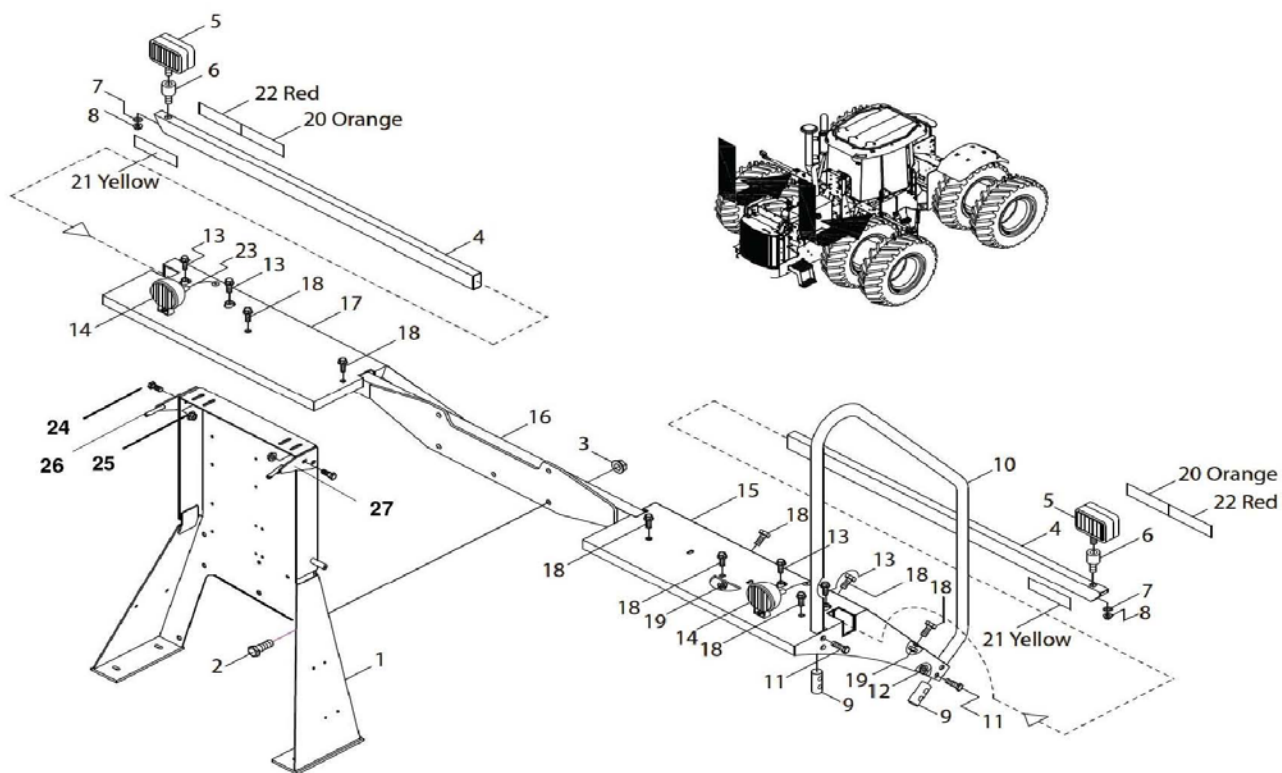


(A) SEE FRAME	ITEM NO.	(B) SEE FRAME	ITEM NO.	(C) SEE FRAME	ITEM NO.	(D) SEE FRAME	ITEM NO.	(E) SEE FRAME	ITEM NO.
	3		9		12		13		14
					26				
	4		10		25				15
	27								16
	5		11		4				17
	6		10		28				18
					5				19
	7		7		6				20
	8		8						
					7				21
					8				22

2FRM01 Рама с деталями шарнирного соединения в сборе				
Поз	Чертежный номер	Наименование	Description1	Кол-во
1	86030188	Рама задняя ННР-L4WD	FRAME - REAR (Red) Weld-Assy, ННР-L4WD	1
2	86029839	Рама передняя ННР-L4WD	FRAME - FRONT Weld-Assy, ННР-L4WD	1
3	86030212	Палец 60мм ННР-L4WD	PIN-DRAG LINK, STEEL 60mm ННР-L4WD	4

2FRM01 Рама с деталями шарнирного соединения в сборе				
Поз	Чертежный номер	Наименование	Description1	Кол-во
4	86031520	Уплотнение тяги Id-60 Od-125 Thk-42mm	SEAL - DRAG LINK Upper, EPDM-Foam Id-60 Od-125 Thk-42mm	8
5	86031519	Уплотнение тяги Id-75 Od-125 Thk-42mm	SEAL - DRAG LINK Lower, EPDM-Foam Id-75 Od-125 Thk-42mm	8
6	86030661	Втулка рулевого цилиндра диам.внутр.60.5мм	SPACER - STEEL, STEERING CYLINDER PIN, Id-60.5mm	8
7	86030658	Шайба плоская диам.внут.22.0, наруж.80.0, толщина 10.0мм, сталь	WASHER - STEEL FLAT, Id-22 Od-80 Thk-10mm	9
8	9512573	Болт M20x2.5x40 CL-10.9	CAPSCREW - HexHead, Cl-10.9 M20 x 2.50 x 40 PI	9
9	86030636	Палец	PIN-PIVOT STEEL, Dia-60mm Lth-178.8mm, HHP-L4WD	1
10	86030659	Втулка диам.внутр.60 длина 40мм	BUSHING - SELF LUBRICATING Id-60mm Thk-40.0mm	2
11	86030660	Шайба диам.внут.62.0мм, толщина 2.0мм	WASHER - THRUST Id-62.0mm Thk-2.0mm	2
12	86031082	Палец 60x178.8мм	PIN - STEEL, STEERING CYLINDER Dia-60mm Lth-178.8mm	4
13	86032126	Палец, длина 190мм	PIN - FRAME LOCK, With HANDLE Assy, Lth-190mm	1
14	86030208	Палец 80мм HHP-L4WD	PIN-OSCILLATION, STEEL 80mm HHP-L4WD	1
15	86031522	Уплотнение верхнее Id-80 Od-200 Thk-25.4mm	SEAL - OSCILLATION Upper, EPDM-Foam Id-80 Od-200 Thk-25.4mm	1
16	86031607	Втулка сферическая 80 x 150 x 88мм	BUSHING - SPHERICAL, ARTICULATION, 80 x 150 x 88mm	1
17	86031623	Опора упорного подшипника	PLATE - BEARING CLAMP (Red) Oscillation, Dia-200 Thk-21.4	1
18	9804263	Винт с гексагональной головкой с фланцами M10 x 40	CAPSCREW - HexHead Flanged M10 x 40 x 1.5 Cl-8.8	6
19	86031521	Уплотнение нижнее Id-95 Od-200 Thk-38mm	SEAL - OSCILLATION Lower, EPDM-Foam Id-95 Od-200 Thk-38mm	1
20	86030207	Прокладка стальная внут. диам.80.5 толщина 24.0, о	SPACER-STEEL Id-80.5mm Thk-24.0mm, OSCILLATION PIN	1
21	86030657	Шайба плоская стальная вн.О 41мм X внеш.О 120 мм,	WASHER - STEEL FLAT, Id-41 Od-120 Thk-10mm	1
22	9706872	ГАЙКА	ГАЙКА	1
23	86030044	Рама поворотная HHP-L4WD	FRAME - SWING Weld-Assy, HHP-L4WD	1
25	80710	Штуцер для подвода смазки 1/8-27NPT	FITTING-GREASE Lf P 8-27 Extra Short	2
26	80719	Масленка 1/8 - 90 NPT	FITTING-LUBRICATION, 1/8 - 90 NPT	2
27	86030635	Тяга 913мм HHP-L4WD	LINK-DRAG ASSEMBLY, HoleCenters 913mm, HHP-L4WD	2
28	86030041	Цилиндр гидравлический рулевого привода HHP-L4WD	CYLINDER - HYDRAULIC STEERING 3000 psi HHP-L4WD	2

2FEN01 Задняя опора капота с передними крыльями в сборе, Model: Универсальный трактор 435 HP-L4WD



2FEN01 Задняя опора капота с передними крыльями в сборе				
Поз	Чертежный номер	Наименование	Description1	Кол-во
1	86031118	Опора капота задняя HHP-L4WD	SUPPORT Weld Assy, HOOD REAR, (Black) HHP-L4WD	1
2	9804271	Болт M16x2x40 CI-8.8	CAPSCREW - HexHead Flanged, M16 x 2.00 x 40 CI-8.8	5
3	86512498	Гайка шестигранная FLG M16 класс 10 PL	NUT HEX FLG M16 CLASS 10 PL	5
4	86031271	Опора выносных фонарей	TUBE - MOUNTING (Quad-Steel), EXTREMITY LIGHTS	2
5	86012742	Маяк проблесковый	LAMP WARNING AMBER	2
5a	86032624	Рассеиватель желтый, сигнальный/сигнальная фара	Lens - Amber , signal / Warning Lamp	2
6	86012666	Соединительный винт	ADAPTER REDUCING	2
7	83925303	Стопорная шайба M12 PL	WASHER LOCK M12 PL	2
8	9804279	Гайка M12 x 1.75"	NUT-HEX Flg M12 x 1.75in Class 8 PI	2
9	86032116	Вставка, диам.25.40 длина 150мм	INSERT - TUBE, HANDRAIL (Steel) Dia-25.40 Lth-150mm	2
10	86031509	Поручень переднего крыла, HHP-L4wd	HANDRAIL - CAB ACCESS, FRONT FENDER (Black) HHP-L4wd	1
11	9804264	Винт с гексагональной головкой с фланцами CI-8.8 P	CAPSCREW - HexHead Flng CI-8.8 PI M10 x 1.5 x 50	4
12	9804278	Гайка шестигранная M10 x 1.50 CI-8.0	NUT - Hex Flanged M10 x 1.50 CI-8.0	4
13	9804261	Болт M10x1.50x25 CI-8.8	CAPSCREW - HexHead FLANGE, CI-8.8 M10 x 1.50 x 25 PI	4
14	86032525	Лампа 100 x 160 12В 55Вт	Worklight HID , 100 x 160 Oval 12V 55W	2
15	86031923	Крыло переднее левое, HHP-L4wd	FENDER - L/H FRONT W/Assy (Black) HHP-L4wd	1
16	86031124	Опора передних крыльев HHP-L4wd	SUPPORT Weld Assy, FRONT FENDERS HHP-L4wd	1
17	86031122	Брызговик левый/правый передний	Fender Weld Assy. R/H Front	1
18	V43776	Болт M12x1.75x30 CI-8.8	CAPSCREW - HexHead Flanged, CI-8.8 M12 x 1.75 x 30 PI	12
19	43436	Гайка M12 Usr PI	NUT - Hex Flange M12 Usr PI	12
20	86026768	Люминесцентная лампа	TAPE FLUORESCENT	2
21	86026767	Отражатель желтый	CONSPICUITY TAPE YELLOW	2
22	86026766	Отражатель красный	CONSPICUITY TAPE RED	2
23	86032923	Электропроводка QSX15 Engine	HARNESS - ELECTRIC WIRING ASSY, QSX15 Engine	1
23	86035081	Жгут QSX15 Engine	HARNESS - ELECTRIC WIRING ASSY, QSX15 Engine	1
24	9804261	Болт M10x1.50x25 CI-8.8	CAPSCREW - HexHead FLANGE, CI-8.8 M10 x 1.50 x 25 PI	4
25	43435	Гайка M10 Usr PI	NUT - Hex Flange M10 Usr PI	4
26	86031315	Кронштейн правый задний	BRACKET - REAR HINGE W/Assy (Black), R/H Side Shield	1
27	86031314	Кронштейн левый задний	BRACKET - REAR HINGE W/Assy (Black), L/H Side Shield	1