



СЕРИЯ ННТ

435

485

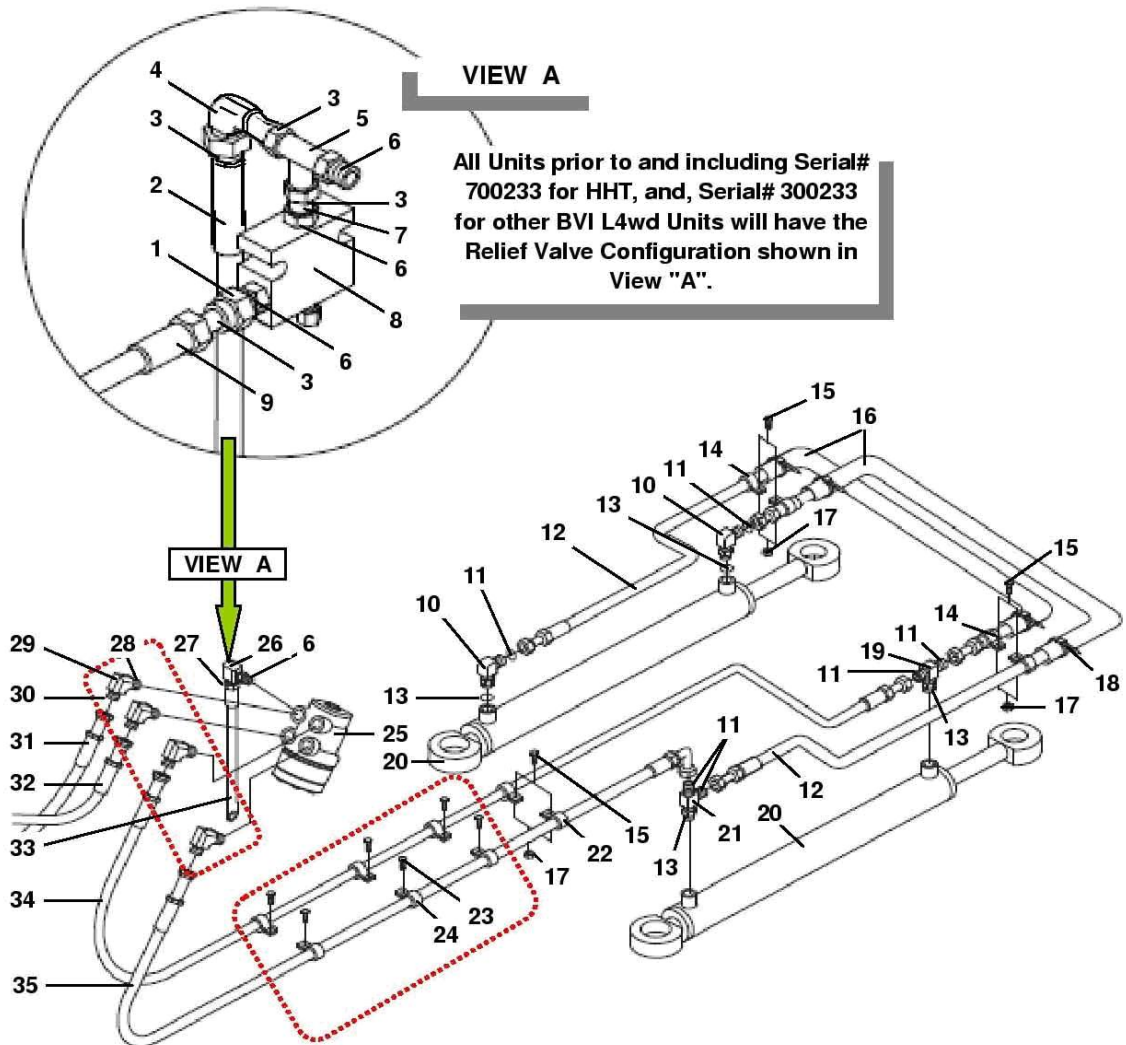
535

КАТАЛОГ ДЕТАЛЕЙ И СБОРОЧНЫХ ЕДИНИЦ

Ростов-на-Дону, 2008 г.

### 3. Рулевое управление

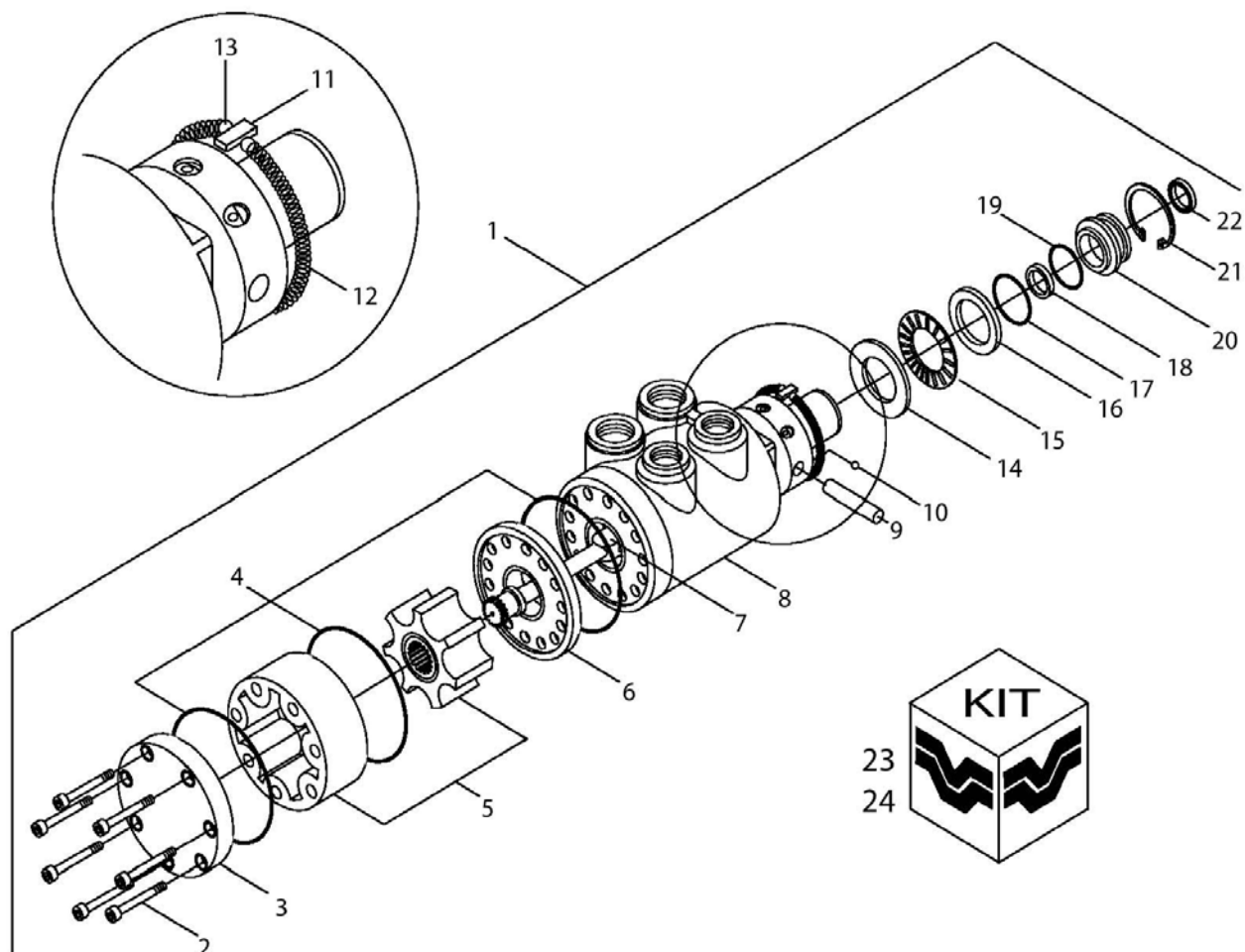
4STR01 Рулевая гидросистема, Model: Универсальный трактор 435 HP-L4WD



<b>4STR01 Рулевая гидросистема</b>				
<b>Поз</b>	<b>Чертежный номер</b>	<b>Наименование</b>	<b>Description1</b>	<b>Кол-во</b>
1	9840526	Фитинг, 9/16orfs 7/16orb	CONNECTOR - FITTING 1/4-Tube, 9/16orfs 7/16orb	1
2	86033804	Рукав 3/8"x430мм 100R17 HHP L4WD	HOSE - HYDRAULIC Assy, 3/8 x 430 100R17 HHP L4WD	1
3	9825770	Кольцо уплотнительное 0.301 IDХ0.070 THK 90DU	O-RING 90-Duro Id-0.250in Thk-0.70in	4
4	86033819	Фитинг 90°, 4orfs - 4orfs	ELBOW - CONNECTOR, 90-Deg Swivel, 4orfs - 4orfs	1
5	86033818	Тройник 9/16orfs 7/16orb	TEE - RUN CONNECTOR, 9/16orfs 7/16orb	1
6	165202	Кольцо уплотнительное вн. О 0.351 X толщина 0.072	O RING 0.351 IDХ0.072 THK BUNA	4
7	86033820	Штуцер 9/16orfs 7/16orb	CONNECTOR - FITTING Swivel, 9/16orfs 7/16orb	1
8	86033520	Клапанная коробка, HHP-L4wd	VALVE - CARTRIDGE RELIEF, HHP-L4wd	1
9	86033805	Рукав 3/8"x900мм 100R17	HOSE - HYDRAULIC Assy, 3/8 x 900 100R17	1
10	86505941	Фитинг 90°, 1.00Orfs 7/8Orb	ELBOW - HYDRAULIC CONNECTOR 90-Deg, Orfs:1.00 Orb:7/8	2
11	9992069	Кольцо уплотнительное 0.614 IDХ0.070 THK BU	O-RING, RUBBER Id-0.614 Thk-0.070	4
12	86032862	Рукав 1/2"x1875мм 100r17	HOSE - HYDRAULIC Assy, 1/2 x 1875 100r17	2
13	167269	Кольцо уплотнительное вн. О 0.8 X толщина 0.09 N	O RING 0.80 IDХ0.09 THK NITR	4
14	V33721	Хомут 7/8"	P-CLIP COATED 7/8 DIA	4
15	43138	Болт M10x1.5x20 Cl 8.8	CAPSCREW - HexHead CL8.8 M10 - 1.50 x 20	3
16	86034051	Защитный рукав внутр.диам. 1.25", длина 1725мм, нейлон	SLEEVE - HOSE PROTECTION Nylon (Black) Id-1.25in Lth-1725mm	2
17	43435	Гайка M10 Usr Pl	NUT - Hex Flange M10 Usr Pl	3
18	V33451	Хомут 365мм, нейлон	STRAP - TIE, NYLON BLACK, Lg-365mm	4
19	86033546	Тройник Orfs-1, Orb-7/8	TEE - RUN, HYDRAULIC CONNECTOR, Orfs-1 Orb-7/8	1
20	86030041	Цилиндр гидравлический рулевого привода HHP-L4WD	CYLINDER - HYDRAULIC STEERING 3000 psi HHP-L4WD	2
21	86033547	Тройник Orfs-1, Orb-7/8	TEE - BRANCH, HYDRAULIC CONNECTOR, Orfs-1 Orb-7/8	1
22	V86372	Хомут 1.25"	P-CLIP, COATED Dia-1.25in	2
23	86030148	Болт шестигранный FLG M10 X 16 8.8PL	BOLT HEX FLG M10 X 16 8.8PL	6
24	9673060	Кронштейн 1-3/16	P-CLIP, COATED Dia-1-3/16	6
25	9706460	Агрегат рулевой	STEERING CONTROL UNIT	1
26	86033836	Фитинг 90°, 6orfs 12orfs 12orb	ELBOW - HYDRAULIC FITTING, 90-Deg Special, 6orfs 12orfs 12orb	1
26	9843592	Фитинг 90°, 7/16orb 11/16ofs	ELBOW - HYDRAULIC FITTING 90-Deg, 7/16orb 11/16ofs	1
27	9993141	Кольцо уплотнительное 0.364 IDХ0.070 THK BUNA	O-RING, Id-0.364 Thk-0.070 BUNA	1

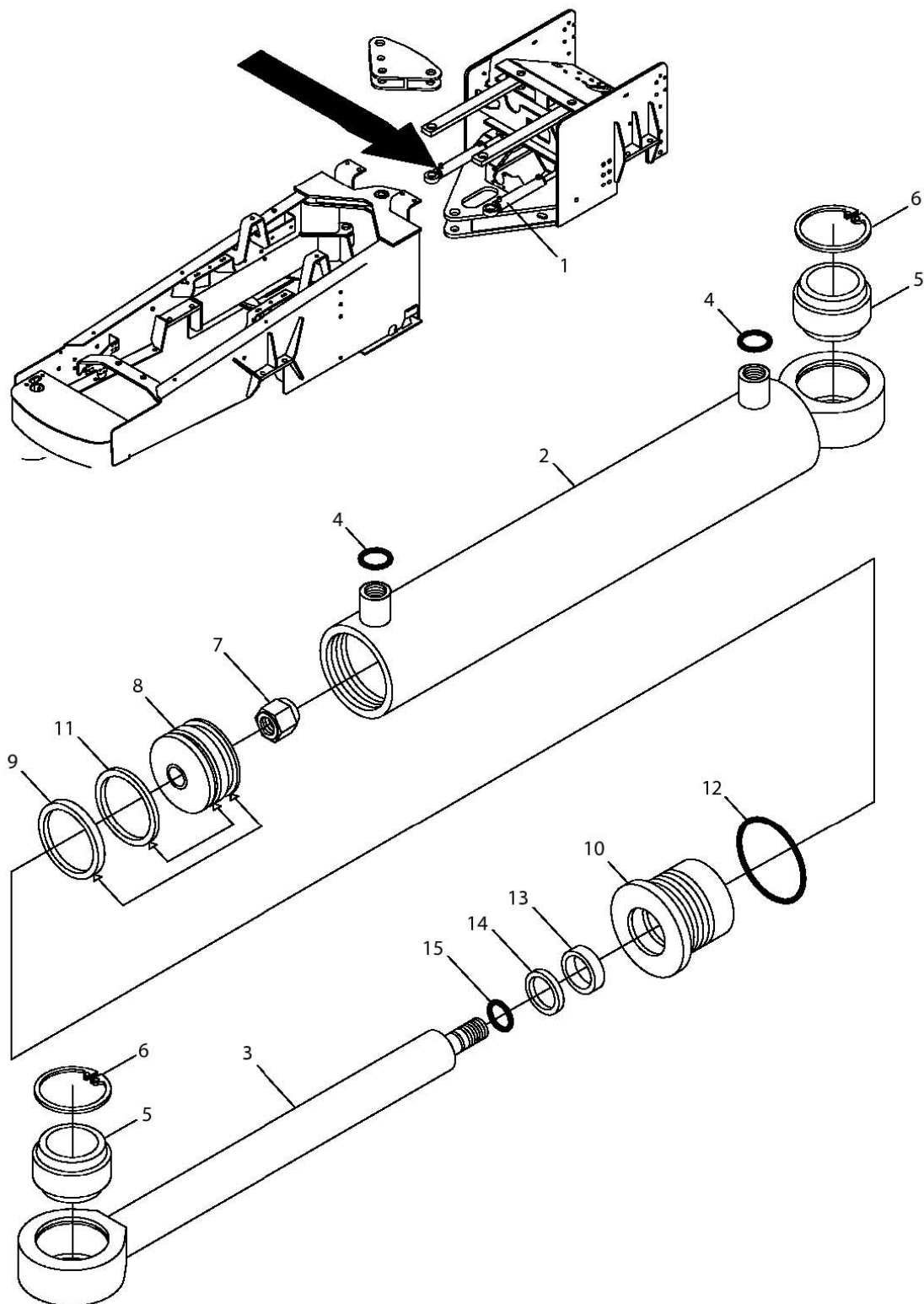
<b>4STR01 Рулевая гидросистема</b>				
<b>Поз</b>	<b>Чертежный номер</b>	<b>Наименование</b>	<b>Description1</b>	<b>Кол-во</b>
28	Non-Available	Изолятор	Item Currently Unavailable	4
29	9846848	Фитинг 90°, 1-13/16orfs 1-1/16orb	ELBOW - HYDRAULIC CONNECTOR 90-Deg 1-13/16orfs 1-1/16orb	4
30	9991976	Кольцо уплотнительное 0.739 IDX0.070 THK BUNA	O-RING, Id-0.739 Thk-0.070 BUNA	4
31	86032819	Рукав 3/4"x1200мм 100r1	HOSE - HYDRAULIC Assy, 3/4 x 1200 100r1	1
32	86032839	Рукав 3/4"x875мм 100R17 HHP L4WD	HOSE - HYDRAULIC Assy, 3/4 x 875 100R17 HHP L4WD	1
33	86032842	Рукав 3/8"x750мм 100r17	HOSE - HYDRAULIC Assy, 3/8 x 750 100r17	1
34	86032841	Рукав 3/4"x3550мм 100r17	HOSE - HYDRAULIC Assy, 3/4 x 3550 100r17	1
35	86032840	Рукав 3/4"x3000мм 100r17	HOSE - HYDRAULIC Assy, 3/4 x 3000 100r17	1

**4STV01 Насос-дозатор в сборе, Model: Универсальный трактор 435 HP-L4WD**



<b>4STV01 Насос-дозатор в сборе</b>				
<b>Поз</b>	<b>Чертежный номер</b>	<b>Наименование</b>	<b>Description1</b>	<b>Кол-во</b>
1	9706460	Агрегат рулевой	STEERING CONTROL UNIT	1
2	9673108	Болт	CAPSCREW, 12-Pnt Drive, END CAP, STEERING CONTROL UNIT	7
3	9673106	Крышка	CAP - END, STEERING CONTROL UNIT	1
4	-	-	-	1
5	9673107	Диск кулачковый с проставкой в сборе	GEROTOR DRIVE Assy, STEERING CONTROL UNIT	1
6	86012439	Блок	PLATE - WEAR, GEROTOR Assy, STEERING CONTROL UNIT	1
7	9673104	Вал приводной	SHAFT - DRIVE Assy, STEERING CONTROL UNIT	1
8	-	-	-	1
9	86000730	Палец	PIN - LOCKING, DRIVE SHAFT, STEERING CONTROL UNIT	1
10	86012442	Шарик	BALL-LOCATOR, DRIVE SHAFT, STEERING CONTROL	6

<b>4STV01 Насос-дозатор в сборе</b>				
<b>Поз</b>	<b>Чертежный номер</b>	<b>Наименование</b>	<b>Description1</b>	<b>Кол-во</b>
11	-	-	-	1
12	-	-	-	1
13	-	-	-	2
14	86012448	Обойма упорного подшипника	PLATE-RACE BEARING, STEERING CONTROL UNIT	1
15	142090	Подшипник упорный	BEARING - THRUST NEEDLE, STEERING CONTROL DRIVE Assy	1
16	142089	Упорный подшипник	RACE-THRUST BEARING, STEERING CONTROL DRIVE Assy	1
17	-	-	-	1
18	-	-	-	1
19	-	-	-	1
20	86012449	Фиксатор	RETAINER, FRONT BEARING Assy, STEERING CONTROL UNIT	1
21	278787	Стопорное кольцо	RING - RETAINER LOCKING, STEERING CONTROL DRIVE	1
22	-	-	-	1
23	86029738	Набор уплотнений клапана, рулевое управление	KIT STEERING VALVE SEAL	AR
24	86013088	Набор центрирующих пружин	KIT - CENTERING SPRING, STEERING VALVE ASSY	AR



<b>4STR02 Гидроцилиндр рулевой</b>				
<b>Поз</b>	<b>Чертежный номер</b>	<b>Наименование</b>	<b>Description1</b>	<b>Кол-во</b>
1	86030041	Цилиндр гидравлический рулевого привода ННР-L4WD	CYLINDER - HYDRAULIC STEERING 3000 psi HHP-L4WD	1
1a	86034536	Уплотнение, ННР L4WD	KIT - SEAL REPAIR, HYDRAULIC STEERING CYLINDER-HHP L4WD	AR
2	-	-	-	1
3	86034539	Шток гидроцилиндра	ROD - PISTON Weld Assy, HYDRAULIC STEERING CYLINDER-HHP L4WD	1
4	167269	Кольцо уплотнительное вн. O 0.8 X толщина 0.09 N	O RING 0.80 IDX0.09 THK NITR	2
5	86034540	Подшипник сферический саморегулирующийся, гидроцил	BEARING - SPHERICAL Self Aligning, HYDRAULIC CYLINDER-HHP L4WD	2
6	86034541	Стопорное кольцо внутр. Dia-3.543in-ННР L4WD	RING - RETAINER Internal, Dia-3.543in-HHP L4WD	2
7	V36493	Контргайка 1-14	LOCKNUT - Hex, 1-14 Uns	1
8	86034538	Поршень ННР-L4WD	PISTON - HYDRAULIC CYLINDER, STEERING HHP-L4WD	1
9	-	-	-	1
10	86034537	Головка ННР L4WD	HEADPLATE - PISTON ROD, HYDRAULIC CYLINDER Assy-HHP L4WD	1
11	-	-	-	1
12	-	-	-	1
13	-	-	-	1
14	-	-	-	1
15	-	-	-	1